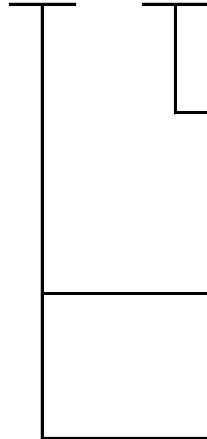


形式説明

LSAE - □ - □



取付寸法

1 E : 3 0 0

2 E : 4 5 0

タッチプーリ式

O 1 :  $\phi$  1 3 0

O 2 :  $\phi$  2 0 0

軸入力式

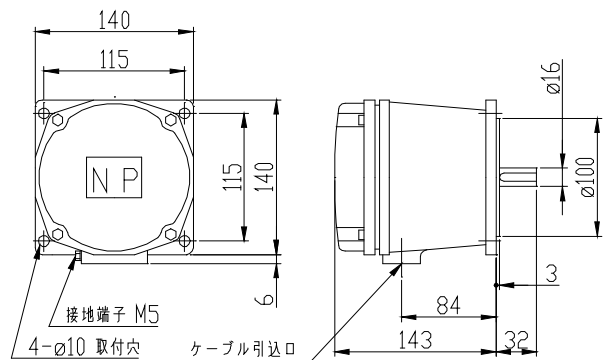
取付

A 1 E : フランジ取付形

O 5 E : 床置形

| 品名       | 軸入力電子式スピードスイッチ          | 形式        | LSAE-A1E                        |
|----------|-------------------------|-----------|---------------------------------|
| 保護構造     | IP54                    | 取付方法      | フランジ取付形                         |
| 取付ねじ     | 4-M8ボルト (供給外)           | 検出範囲      | 5~2000r/min (許容回転数 2000r/min)   |
| ケーブル引込口  | G1/2 (標準)               | 塗装色 (マニル) | 5Y7/1 近似                        |
| 接点構成     | 1c接点                    | 使用周囲温度    | -10℃~+50℃ (氷結がないこと)             |
| カバー取付ねじ  | 4-M6六角ボルト               | 端子ねじ      | M3なべねじ                          |
| 消費電力     | 5VA                     | 電源電圧      | AC100V/110V・AC200V/220V 50/60Hz |
| 起動補償タイマー | 5秒 (標準) 設定可能範囲: 0~99.9秒 | 電源ノイズ耐量   | 2000Vp-p パルス幅 1μs               |
| 定格使用電流   | 下記参照                    | 概算質量      | 約3.5Kg                          |

LSAE-A1E 外形図



LSAE-A1E 写真

準備中

| 品名           | 軸入力電子式スピードスイッチ        | 形式          | LSAE-05E                        |
|--------------|-----------------------|-------------|---------------------------------|
| 保護構造         | IP54                  | 取付方法        | 床置形                             |
| 取付ねじ         | 2-M10ボルト（供給外）         | 検出範囲        | 5~2000r/min（許容回転数 2000r/min）    |
| ケーブル引込口      | G1/2（標準）              | 塗装色（マニル）    | 5Y7/1近似                         |
| 接点構成         | 1c接点                  | 使用周囲温度      | -10℃~+50℃（氷結がないこと）              |
| カバー取付ねじ      | 4-M6六角ボルト             | 端子ねじ        | M3なべねじ                          |
| 消費電力         | 5VA                   | 電源電圧        | AC100V/110V・AC200V/220V 50/60Hz |
| 起動補償タイマー     | 5秒（標準） 設定可能範囲：0~99.9秒 | 電源ノイズ耐量     | 2000Vp-p パルス幅 1μs               |
| 定格使用電流       | 下記参照                  | 概算質量        | 約7.2Kg                          |
| LSAE-05E 外形図 |                       | LSAE-05E 写真 |                                 |
|              |                       |             |                                 |

| 品名             | タッチプリー電子式スピードスイッチ     | 形式            | LSAE-01-1E                      |
|----------------|-----------------------|---------------|---------------------------------|
| 保護構造           | IP54                  | 検出範囲          | 5~1000r/min（許容回転数 1000r/min）    |
| 取付ねじ           | 2-M12ボルト（供給外）         | フ-リ寸法（mm）     | φ130                            |
| 接点構成           | 1c接点                  | 塗装色（マニル）      | 5Y7/1近似                         |
| カバー取付ねじ        | 4-M6六角ボルト             | ケーブル引込口       | φ12~φ14：G1/2（標準）                |
| 消費電力           | 5VA                   | 使用周囲温度        | -10℃~+50℃（氷結がないこと）              |
| 起動補償タイマー       | 5秒（標準） 設定可能範囲：0~99.9秒 | 端子ねじ          | M3なべねじ                          |
| 定格使用電流         | 下記参照                  | 電源電圧          | AC100V/110V・AC200V/220V 50/60Hz |
| 概算質量           | 約15Kg                 | 電源ノイズ耐量       | 2000Vp-p パルス幅 1μs               |
| LSAE-01-1E 外形図 |                       | LSAE-01-1E 写真 |                                 |
|                |                       | 準備中           |                                 |

| 品名             | タッチプリー電子式スピードスイッチ        | 形式            | LSAE-01-2E                      |
|----------------|--------------------------|---------------|---------------------------------|
| 保護構造           | IP54                     | 検出範囲          | 5~1000r/min (許容回転数 1000r/min)   |
| 取付ねじ           | 2-M12ボルト (供給外)           | フ-リ寸法 (mm)    | φ130                            |
| 接点構成           | 1c接点                     | 塗装色 (マニル)     | 5Y7/1 近似                        |
| カバー取付ねじ        | 4-M6六角ボルト                | ケーブル引込口       | φ12~φ14 : G1/2 (標準)             |
| 消費電力           | 5VA                      | 使用周囲温度        | -10℃~+50℃ (氷結がないこと)             |
| 起動補償タイマー       | 5秒 (標準) 設定可能範囲 : 0~99.9秒 | 端子ねじ          | M3なべねじ                          |
| 定格使用電流         | 下記参照                     | 電源電圧          | AC100V/110V・AC200V/220V 50/60Hz |
| 概算質量           | 約17Kg                    | 電源ノイズ耐量       | 2000Vp-p パルス幅 1μs               |
| LSAE-01-2E 外形図 |                          | LSAE-01-2E 写真 |                                 |
|                |                          |               |                                 |

| 品名             | タッチプリー電子式スピードスイッチ        | 形式            | LSAE-02-1E                      |
|----------------|--------------------------|---------------|---------------------------------|
| 保護構造           | IP54                     | 検出範囲          | 5~1000r/min (許容回転数 1000r/min)   |
| 取付ねじ           | 2-M12ボルト (供給外)           | フ-リ寸法 (mm)    | φ200                            |
| 接点構成           | 1c接点                     | 塗装色 (マニル)     | 5Y7/1 近似                        |
| カバー取付ねじ        | 4-M6六角ボルト                | ケーブル引込口       | φ12~φ14 : G1/2 (標準)             |
| 消費電力           | 5VA                      | 使用周囲温度        | -10℃~+50℃ (氷結がないこと)             |
| 起動補償タイマー       | 5秒 (標準) 設定可能範囲 : 0~99.9秒 | 端子ねじ          | M3なべねじ                          |
| 定格使用電流         | 下記参照                     | 電源電圧          | AC100V/110V・AC200V/220V 50/60Hz |
| 概算質量           | 約16Kg                    | 電源ノイズ耐量       | 2000Vp-p パルス幅 1μs               |
| LSAE-02-1E 外形図 |                          | LSAE-02-1E 写真 |                                 |
|                |                          | 準備中           |                                 |

| 品名             | タッチプリー電子式スピードスイッチ        | 形式            | LSAE-02-2E                      |
|----------------|--------------------------|---------------|---------------------------------|
| 保護構造           | IP54                     | 検出範囲          | 5~1000r/min (許容回転数 1000r/min)   |
| 取付ねじ           | 2-M12ボルト (供給外)           | フ-リ寸法 (mm)    | φ200                            |
| 接点構成           | 1c接点                     | 塗装色 (マニル)     | 5Y7/1 近似                        |
| カバー取付ねじ        | 4-M6六角ボルト                | ケーブル引込口       | φ12~φ14 : G1/2 (標準)             |
| 消費電力           | 5VA                      | 使用周囲温度        | -10℃~+50℃ (氷結がないこと)             |
| 起動補償タイマー       | 5秒 (標準) 設定可能範囲 : 0~99.9秒 | 端子ねじ          | M3なべねじ                          |
| 定格使用電流         | 下記参照                     | 電源電圧          | AC100V/110V・AC200V/220V 50/60Hz |
| 概算質量           | 約18Kg                    | 電源ノイズ耐量       | 2000Vp-p パルス幅 1μs               |
| LSAE-02-2E 外形図 |                          | LSAE-02-2E 写真 |                                 |
|                |                          | 準備中           |                                 |

#### 電気定格

|    | 定格使用電流  |              |       |
|----|---|--------------|-------|
|    | AC: $\cos \phi \geq 0.4$ [DC] : L/R $\leq 7$ ms |              |       |
|    | 30V   | 110V         | 250V  |
| 標準 | [1.25A]   | 1A<br>[0.1A] | 0.25A |

※ご注文の際は、使用環境・使用電圧・設定値・ケーブル引込口をご確認ください。