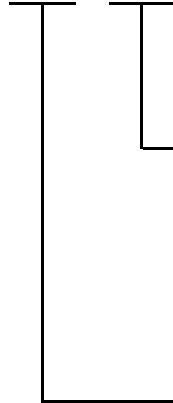


形式説明

LYBA - □ □



定格

無表示：交流用

X：直流用

F：微小電流負荷用

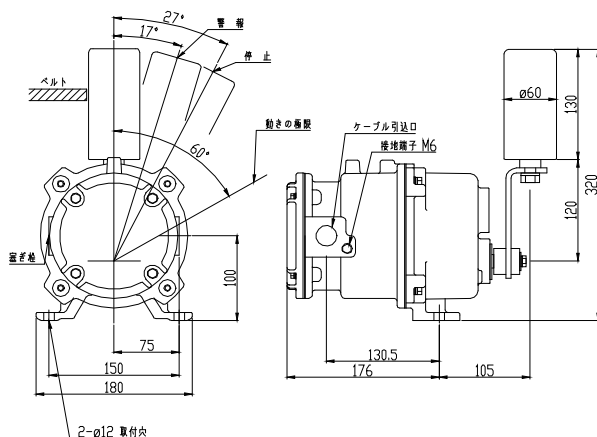
ケーブル引込口

P：電線管ねじ結合方式

C：耐圧パッキン方式

品名	粉じん防爆ベルト片寄り検出スイッチ	形式	LYBA-P
アクチュエータ	鉄製タッチローラー	復帰方式	自動復帰
塗装色 (マニル)	5Y7/1 近似	労検番号	第T54068号
ケーブル引込口	電線管ねじ結合方式 G3/4 (標準)	保護構造	SDP-13 (IP65相当)
		使用周囲温度	-10℃~+40℃ (氷結がないこと)
内蔵接点数	2接点	接点構成	1a1b
端子ねじ	M4なべねじ	カバー取付ねじ	4-M6六角ボルト
取付ねじ	2-M10ボルト (供給外)	定格使用電流	下記参照
動作トルク	最大196 N・cm	寿命	電氣的：50万回 機械的：100万回
概算質量	約12.5 Kg		

LYBA-P 外形図



LYBA-P 写真



品名	粉じん防爆ベルト片寄り検出スイッチ	形式	LYBA-C
アクチュエータ	鉄製タッチローラ	復帰方式	自動復帰
塗装色 (マニール)	5 Y 7 / 1 近似	労検番号	第 T 5 4 0 6 8 号
ケーブル引込口	耐圧パッキン方式 φ 1 1 ~ φ 1 3 : G 3 / 4 (標準)	保護構造	SDP-13 (IP65相当)
		使用周囲温度	-10°C ~ +40°C (氷結がないこと)
内蔵接点数	2 接点	接点構成	1 a 1 b
端子ねじ	M 4 なべねじ	カバー取付ねじ	4 - M 6 六角ボルト
取付ねじ	2 - M 1 0 ボルト (供給外)	定格使用電流	下記参照
動作トルク	最大 1 9 6 N · cm	寿命	電氣的 : 5 0 万回
概算質量	約 1 2 . 5 K g		機械的 : 1 0 0 万回
LYBA-C 外形図		LYBA-C 写真	

電気定格

	定格使用電流			
	AC : $\cos \phi \geq 0.4$ [DC] : $L/R \leq 7ms$			
	30V	110V	220V	440V
交流	—	10A	10A	5A
直流	—	[2A]	[1A]	—
微小電流負荷	[0.1A]	0.1A	—	—

※ご注文の際は、使用環境・適用ケーブル径・使用電流をご確認ください。