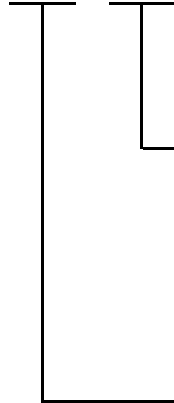


形式説明

LWZO - □ □



環境仕様

G : 標準

GF : 防食形

GT4 : 強化防水形 (110のみ)

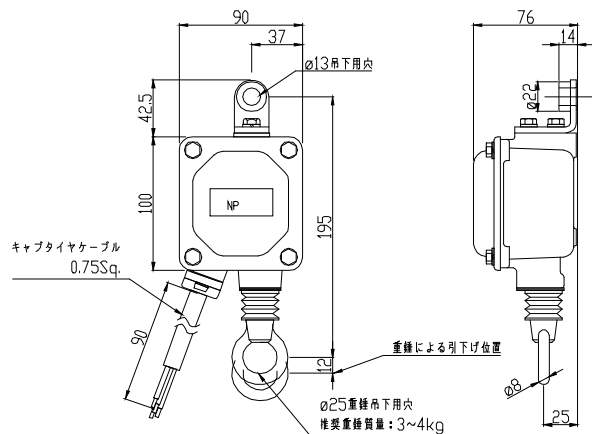
接点構成

110 : 1a1b接点

010 : 1b接点

| 品名 | 過巻防止リミットスイッチ | 形式 | LWZO-110G |
|---------|------------------------|---------|---------------------------|
| 復帰方式 | 自動復帰 | ケーブル引込口 | 2CT 0.75sq 4芯 90mm付 |
| 保護構造 | IP54 | 使用周囲温度 | -10℃~+50℃ (氷結がないこと) |
| 接点構成 | 1a1b | 端子ねじ | M4なべねじ |
| カバー取付ねじ | 4-M6六角ボルト | 適正重錘 | 3~4Kg (供給外) |
| 定格使用電流 | AC220V 3A AC110V 5A | 寿命 | 電氣的 : 50万回 機械的 : 100万回 |
| 概算質量 | 約1.3Kg | | |

LWZO-110G 外形図

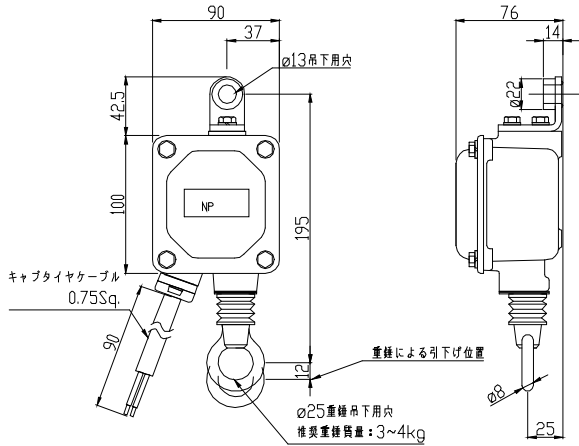


LWZO-110G 写真

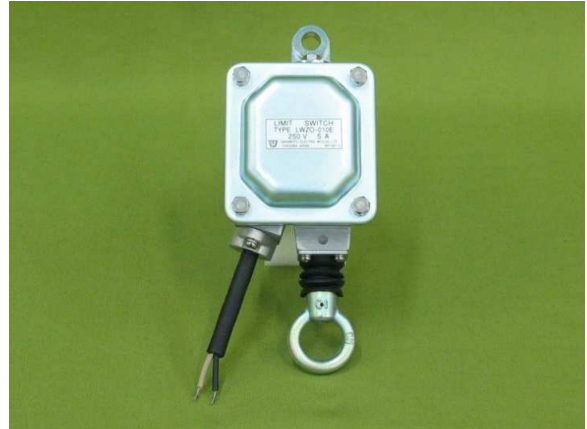


| 品名 | 過巻防止リミットスイッチ | 形式 | LWZO-010G |
|---------|------------------------|---------|-----------------------|
| 復帰方式 | 自動復帰 | ケーブル引込口 | 2CT 0.75sq 2芯 90mm付 |
| 保護構造 | IP54 | 使用周囲温度 | -10℃~+50℃ (氷結がないこと) |
| 接点構成 | 1b | 端子ねじ | M4なべねじ |
| カバー取付ねじ | 4-M6六角ボルト | 適正重錘 | 3~4Kg (供給外) |
| 定格使用電流 | AC220V 3A AC110V 5A | 寿命 | 電氣的：50万回 機械的：100万回 |
| 概算質量 | 約1.3Kg | | |

LWZO-010G 外形図

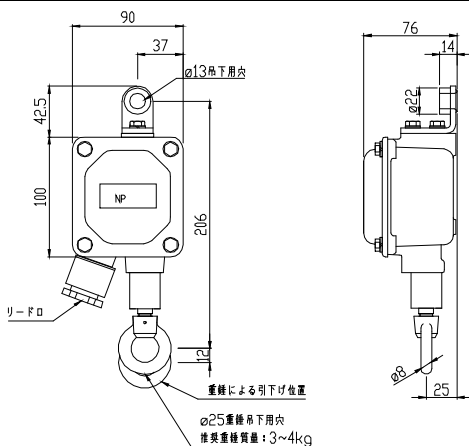


LWZO-010G 写真



| 品名 | 過巻防止リミットスイッチ | 形式 | LWZO-110GT4 |
|---------|------------------------|---------|-----------------------|
| 復帰方式 | 自動復帰 | ケーブル引込口 | 貫通金物A20a (標準) |
| 保護構造 | IP56 | 使用周囲温度 | -10℃~+50℃ (氷結がないこと) |
| 接点構成 | 1a1b | 端子ねじ | M4なべねじ |
| カバー取付ねじ | 4-M6六角ボルト | 適正重錘 | 3~4Kg (供給外) |
| 定格使用電流 | AC220V 3A AC110V 5A | 寿命 | 電氣的：50万回 機械的：100万回 |
| 概算質量 | 約1.3Kg | | |

LWZO-110GT4 外形図



LWZO-110GT4 写真



※ご注文の際は、使用環境・使用電流をご確認ください。