

形式説明

L S G Y - □ □

ケーブル引込口

P : 電線管ねじ結合方式

C : 耐圧パッキン方式

アクチュエータ

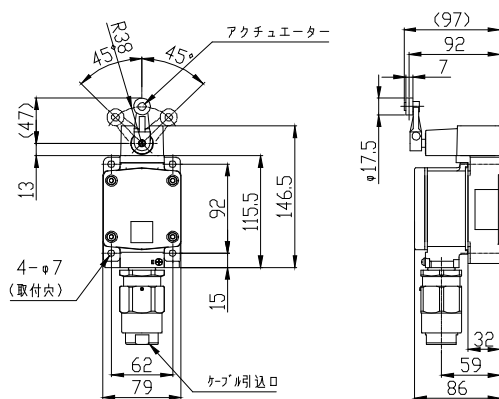
1 S 1 0 0 : レバー長さ38mm

1 S 3 0 0 : レバー長さ63mm

2 S 1 0 0 : 可変式ローラーレバー

| 品名 | 粉じん防爆レバー形リミットスイッチ | 形式 | LSGY-1S100□ |
|------------|--|---------|---------------------------|
| アクチュエータ | 38mmローラー付レバー | 復帰方式 | 自動復帰 |
| 塗装色 (マニール) | 5Y7/1 近似 | 労検番号 | 第T65470号 |
| ケーブル引込口 | P : 電線管ねじ結合方式 G3/4 | 保護構造 | SDP-13 (IP65相当) |
| | C : 耐圧パッキン方式 φ12~φ14 : G3/4 (標準) | 使用周囲温度 | -10℃~+40℃ (氷結がないこと) |
| 端子箱カバーねじ | 4-M5六角穴付ボルト | 内臓接点 | 2接点 |
| 定格使用電流 | AC220V 2A DC220V 0.1A AC110V 3A DC110V 0.2A | 端子ねじ | M4なべねじ |
| 概算質量 | 約2Kg | 取付ねじ | 4-M6ボルト (供給外) |
| | | 寿命 | 電氣的 : 50万回 機械的 : 100万回 |
| | | 作動体動作速度 | 15mm/min~100m/min |

LSGY-1S100C 外形図

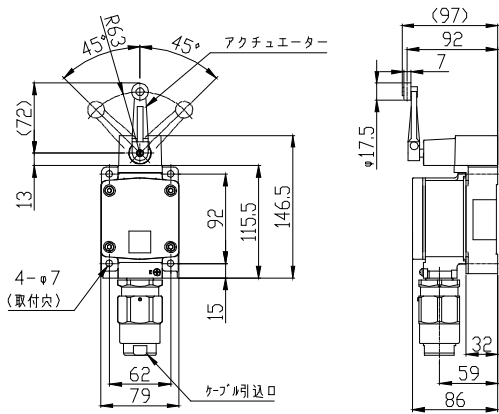


LSGY-1S100C 写真

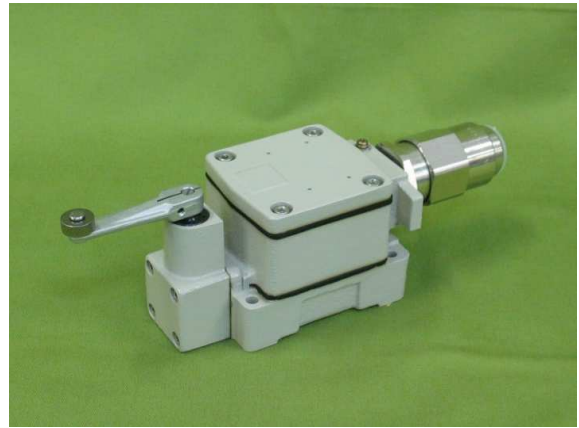


| 品名 | 粉じん防爆レバー形リミットスイッチ | 形式 | LSGY-1S300□ |
|-----------|-----------------------------------|---------|-------------------------|
| アクチュエータ | 63mmローラー付レバー | 復帰方式 | 自動復帰 |
| 塗装色 (マニル) | 5Y7/1 近似 | 労検番号 | 第T65470号 |
| ケーブル引込口 | P: 電線管ねじ結合方式 G3/4 | 保護構造 | SDP-13 (IP65相当) |
| | C: 耐圧パッキン方式 φ12~φ14: G3/4 (標準) | 使用周囲温度 | -10℃~+40℃ (氷結がないこと) |
| 端子箱カバーねじ | 4-M5六角穴付ボルト | 内臓接点 | 2接点 |
| 定格使用電流 | AC220V 2A DC220V 0.1A | 端子ねじ | M4なべねじ |
| | AC110V 3A DC110V 0.2A | 取付ねじ | 4-M6ボルト (供給外) |
| 概算質量 | 約2Kg | 寿命 | 電氣的: 50万回 機械的: 100万回 |
| | | 作動体動作速度 | 15mm/min~100m/min |

LSGY-1S300C 外形図

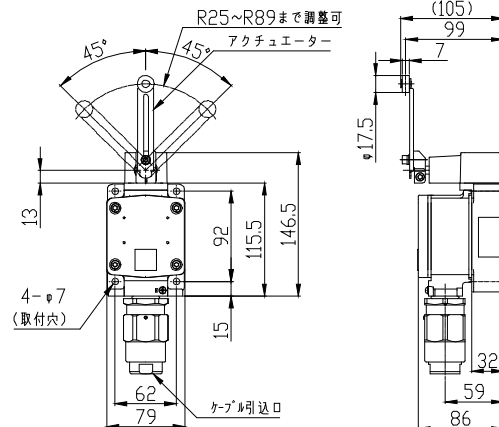


LSGY-1S300C 写真



| 品名 | 粉じん防爆レバー形リミットスイッチ | 形式 | LSGY-2S100□ |
|-----------|-----------------------------------|---------|-------------------------|
| アクチュエータ | 可変式ローラー付レバー | 復帰方式 | 自動復帰 |
| 塗装色 (マニル) | 5Y7/1 近似 | 労検番号 | 第T65470号 |
| ケーブル引込口 | P: 電線管ねじ結合方式 G3/4 | 保護構造 | SDP-13 (IP65相当) |
| | C: 耐圧パッキン方式 φ12~φ14: G3/4 (標準) | 使用周囲温度 | -10℃~+40℃ (氷結がないこと) |
| 端子箱カバーねじ | 4-M5六角穴付ボルト | 内臓接点 | 2接点 |
| 定格使用電流 | AC220V 2A DC220V 0.1A | 端子ねじ | M4なべねじ |
| | AC110V 3A DC110V 0.2A | 取付ねじ | 4-M6ボルト (供給外) |
| 概算質量 | 約2Kg | 寿命 | 電氣的: 50万回 機械的: 100万回 |
| | | 作動体動作速度 | 15mm/min~100m/min |

LSGY-2S100C 外形図



LSGY-2S100C 写真

