

## MKL形操作制御器 外形寸法の変更について

拝啓 貴社ますますご清栄のこととお慶び申し上げます。平素は格別のご高配を賜り、厚くお礼申し上げます。

さて、MKL形操作制御器につきまして、生産設備（金型）の老朽化により型の更新、部品共通化をさせて頂くこととなりました。部品の共通化に伴い、製品の外形が一部変更となりますのでご案内いたします。

急なご連絡でご迷惑をお掛けいたしますが、何卒、ご理解賜りますようお願い申し上げます。

敬具

## 記

## 1. 対象製品

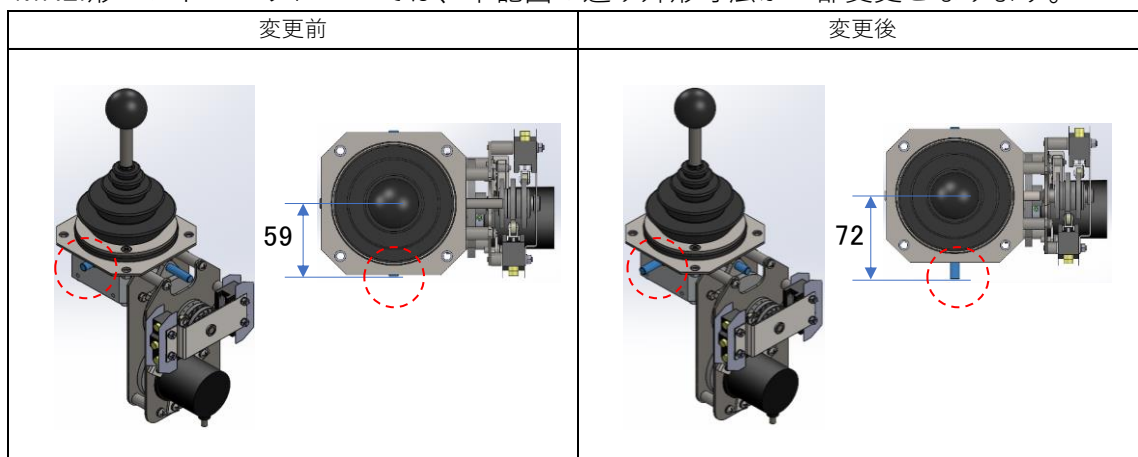
品名：操作制御器

形式：MKL□形シリーズ

## 2. 変更内容

ハンドル機構部の軸の全長変更

MKLI形コントローラについては、下記図の通り外形寸法が一部変更となります。



※MKLC・MKLU形コントローラにつきましては、外形寸法に変更はありません。

## 3. 実施時期

2022年10月1日出荷分より(製品・修理品・改造品)

不明な点などございましたら、営業担当までご連絡願います。

・営業部 課長 西村 浩文 TEL：0940-72-4193 FAX：0940-72-4197  
・大阪営業所 所長 佐伯 春美 TEL：06-6961-0084 FAX：06-6961-0085

以上