

お願い

この説明書は実際にご使用になられる方のお手元にも必ず届くようお取り計らいください。

ベルト片寄り検出器 取扱説明書

LB-2B*

このたび坂本電機製ベルト片寄り検出器をご採用いただきありがとうございます。
この説明書は、ベルト片寄り検出器の取扱い、保守について述べたものですから、
ご使用前にご熟読の上、据えつけ、保守、点検などに正しくご活用ください。

お読みになった後は、お使いになる方がいつでも見られるところに必ず保管してください

(株)坂本電機製作所

本社・和白工場 〒811-0202 福岡市東区和白3丁目27-55
TEL:(092)606-2731 FAX:(092)608-1984
津屋崎工場・器具営業 〒811-3304 福津市津屋崎7丁目23-40
TEL:(0940)72-4193 FAX:(0940)72-4197
大阪営業所 〒536-0022 大阪市城東区永田4丁目15-24
TEL:(06)6961-0084 FAX:(06)6961-0085

1. ご購入時の点検について

ご注文通りの製品が届きましたか。輸送中の振動、事故等で破損していないかご確認ください。

- ① 輸送中に破損したところはないか。
外装、入力軸、ネジ部等が曲がっているところはないか。
- ② ご注文通りの製品かどうか、銘板でご確認ください。
形式、定格等がご注文通りかをご確認ください。

万一、不具合なところがありましたらご注文先にご連絡ください。

2. ご使用される周囲環境について

本機器は下記の周囲環境条件でご使用になれます（特にご指定のある機器については、納入時の最終仕様図に記載されています）。

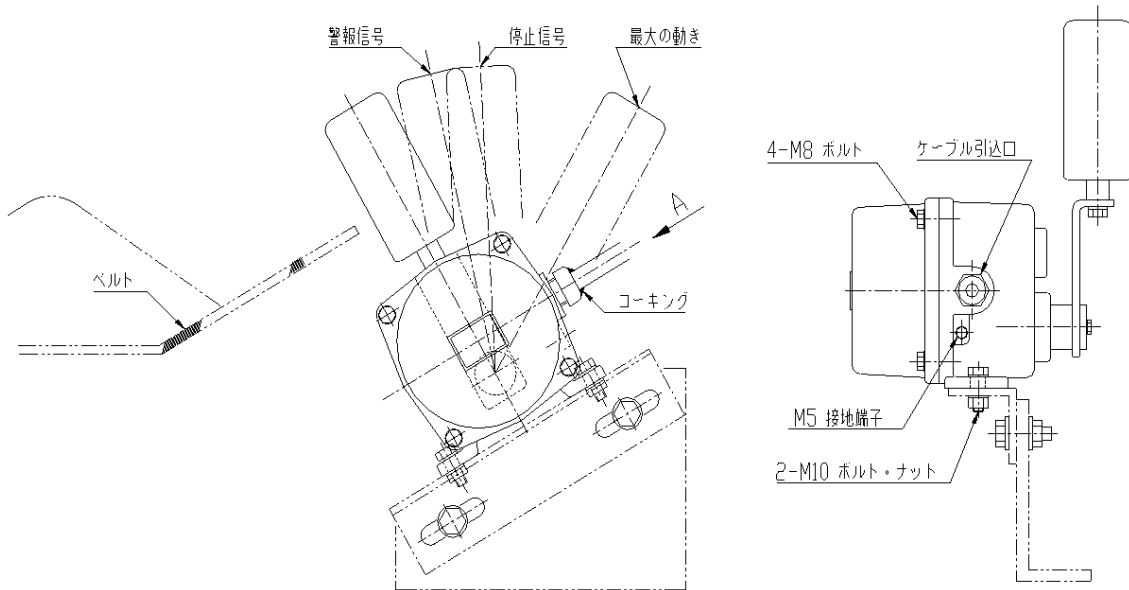
- ① 温度：－10～＋50℃、但し氷結がないこと。
- ② 相対湿度：80%以下、但し結露がないこと。
- ③ 腐食性雰囲気のある場所ではご使用になれません。
- ④ モーターや減速機などのそばでご使用になっても問題はありますが、振動板や振動フィーダなどのような、強い振動が発生する機械のそばでは誤動作の可能性があります。
- ⑤ 同様に強い機械的衝撃が発生する場所でも誤動作の可能性がありますので、ご注意ください。

3. 据付けについて

もし据付けが悪いと、誤動作や本機器の故障を招く場合があります。下記にご留意ください。

- ① 強固で平坦な面に取付けてください。
- ② 取付けねじは2本のM10ボルト（供給外）で締め付けて回り止めを施してください。
- ③ 据付け場所が浸水や塵埃の浸入の恐れがある場合、据付け途中もしくは以前に放置することは避けてください。
正常な取付け状態及びケーブル引込み状態で保護構造機能が有効です。
- ④ タッチローラーがコンベヤベルトのエッジに対して5～20mm程度の隙間をもたせて据付けてください。
- ⑤ 設置場所は駆動、ダミープーリーの近くの両サイドに据付けるのが一般的です。

図 3 - 1. 据付例図



4. 配線について

- ① ケーブルグランドをご使用になる場合は、必ずグランドのパッキン内径がご使用になるケーブル仕上外径（シース外径）に適合することをご確認ください。
- ② 外線を端子に接続する場合は、絶縁付き圧着端子をご使用ください。
- ③ 屋外に設置される場合、呼吸作用による浸水を防止するために、ケーブル引出口のねじ結合部やケーブル穴等のくぼみをコーキングすることをお勧めします。
- ④ 外線が、機器内部で可動部に接触しないように十分にご注意してください。
- ⑤ 接地線を本機器の接地端子に接続してください。
- ⑥ 配線完了後は、動作確認、絶縁抵抗測定、保護構造の確認を行い、初期状態を記録されることをお勧めします。

5. 保守点検について

① 点検時期

使用頻度、使用条件、環境により点検時期は左右されますが、少なくとも1ヶ月毎に点検してください。

② 点検内容

点検項目	処置方法	備考
外観の傷、凹み、曲がりの有無	使用可か否かを判定し、不可もしくは判定不能なら現品交換	
タッチローラーの損傷の有無	使用可か否かを判定し、不可もしくは判定不能なら現品交換	
塗装のはげ、錆の有無	損傷が軽ければ錆除去後、補修塗装 判定が困難なら現品交換	
内部点検で浸水の有無	浸水跡がある場合、現品交換 軽傷なら乾燥させ、浸水原因を調べ除去	
パッキン類の損傷・劣化の有無	少しでも損傷があれば交換	
取付ねじ、連結部ねじ等の緩み	増し締め、緩み止め（固着剤）	
引込みケーブルの損傷	損傷がある場合、再配線	
絶縁抵抗	電源端子と非充電金属部500Vメガにて測定 外部電線路を外し10MΩ以下なら 交換か結露点検	
動作試験	試運転での動作確認	
その他の使用者決定事項		

完了時、点検箇所を再確認しカバーを取付けてください。

付図1 構造図

No.	品名	備考 (手配コード)	No.	品名	備考 (手配コード)
1	ケース		14	絶縁紙	7401599-2
2	カバー		15	マイクロ SW ベース	7403489-3
3	リング	G145	16	M5×8 アースボルト	
4	アームクミ	7303389-A	17	M3.5×12 ナベネジ	
5	タッチローラー	7307548-A	18	M4×52 ネジスタット	
6	シールカバー	7404619-1	19	M4×12 ナベネジ	
7	オイルシール		20	M12×25 ボルト	
8	玉軸受	6002LLU	21	M5×12 ボルト	
9	メインシャフト	7404476-1	22	M8×25 ボルト	
10	ネジリバネ		23		
11	カム	7400876-1	24		
12	カムディスク	7403496-1	25		
13	マイクロスイッチ		26		

