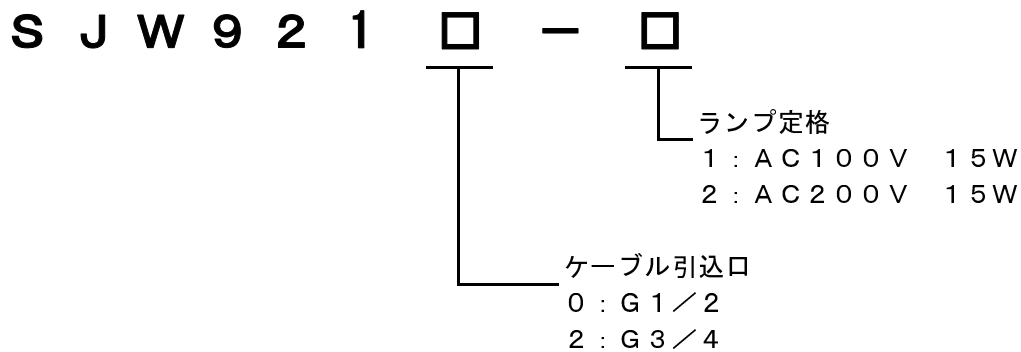


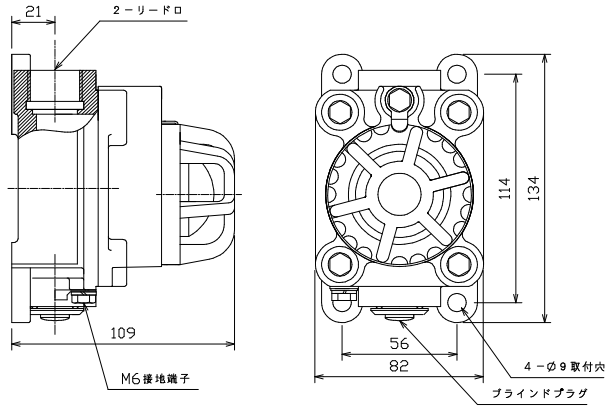
形式説明



品名	表示ランプ	形式	S J W 9 2 1 □ - 1
塗装色 (マンセル)	N 5 . 9	ランプ定格	AC 100 V 15 W
ランプカバー色	赤色 (標準) 緑・白 (特殊)	ケーブル引込口	0 : G 1 / 2 (16 mm) 1 : G 3 / 4 (22 mm)
使用周囲温度	-10°C ~ +40°C (氷結がないこと)	保護構造	d 2 G 4
労検番号	第 T 6 2 9 8 6 号	概算質量	約 1.2 K g
S J W 9 2 1 0 - 1 外形図		S J W 9 2 1 0 - 1 写真	

品名	表示ランプ	形式	S J W 9 2 1 □ - 2
塗装色 (マントル)	N 5 . 9	ランプ定格	A C 2 0 0 V 1 5 W
ランプカバー色	赤色 (標準) 緑・白 (特殊)	ケーブル引込口	0 : G 1 / 2 (1 6 m m) 1 : G 3 / 4 (2 2 m m)
使用周囲温度	- 1 0 ° C ~ + 4 0 ° C (氷結がないこと)	保護構造	d 2 G 4
労検番号	第 T 6 2 9 8 6 号	概算質量	約 1 . 2 K g

S J W 9 2 1 0 - 2 外形図



S J W 9 2 1 0 - 2 写真

