

形式説明

R X F V - □ □

保護構造

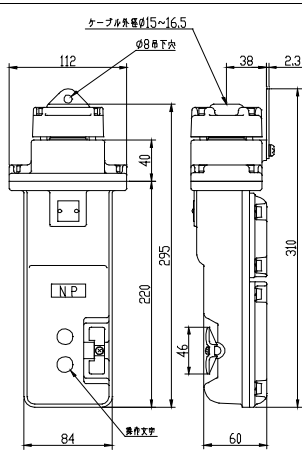

無表示：屋内形（IP41）

W：屋外形（IP54）

接点数（最大8接点）

2：2接点・4：4接点

6：6接点・8：8接点

品名	耐圧防爆ペンダントスイッチ（屋内形）	形式	RXFV-2
接点数	2接点	保護構造	d2G4
労検番号	第T11126号	塗装色（マゼル）	10YR7/14近似
接点構成	(1a+1a)	ケーブル引込口	φ16.5（標準）
接続導線本数	3本+アース線	端子カバーねじ	4-M6六角穴付ボルト
定格使用電流	AC220V 5A AC440V 3A	質量	約2.8Kg
RXFV-2 外形図		RXFV-2 写真	
 <p>ケーブル外径φ15~16.5 φ8以下 112 38 2.3 40 295 220 84 46 60 N.P. 接地工事</p>			

品名	耐圧防爆ペンダントスイッチ（屋内形）	形式	RXFV-4
接点数	4接点	保護構造	d2G4
労検番号	第T11127号	塗装色（マツ）	10YR7/14近似
接点構成	(1a+1a) (1a+1a)	ケーブル引込口	φ18~19.5（標準）
接続導線本数	5本+アース線	端子カバーねじ	4-M6六角穴付ボルト
定格使用電流	AC220V 5A AC440V 3A	質量	約4.7Kg
RXFV-4 外形図		RXFV-4 写真	

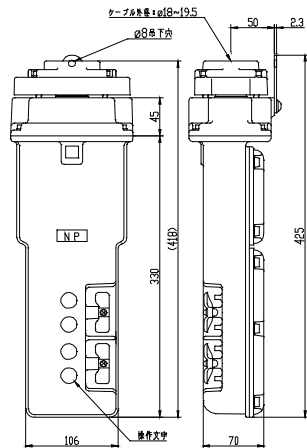
品名	耐圧防爆ペンダントスイッチ（屋内形）	形式	RXFV-6
接点数	6接点	保護構造	d2G4
労検番号	第T36340号	塗装色（マツ）	10YR7/14近似
接点構成	3-(1a+1a)	ケーブル引込口	φ16.5+φ19.5（標準）
接続導線本数	7本+アース線	端子カバーねじ	4-M6六角穴付ボルト
定格使用電流	AC220V 5A AC440V 3A	質量	約6.9Kg
RXFV-6 外形図		RXFV-6 写真	

品名	耐圧防爆ペンダントスイッチ（屋内形）	形式	RXFV-8
接点数	8接点	保護構造	d2G4
労検番号	第T36341号	塗装色（マツ）	10YR7/14近似
接点構成	(1a+1b)、3-(1a+1a)	ケーブル引込口	2-φ19.5
接続導線本数	9本+アース線	端子カバーねじ	4-M6六角穴付ボルト
定格使用電流	AC220V 5A AC440V 3A	質量	約7.5Kg
RXFV-8 外形図		RXFV-8 写真	

品名	耐圧防爆ペンダントスイッチ（屋外形）	形式	RXFV-2W
接点数	2接点	保護構造	d2G4 (IP54相当)
労検番号	第T26840号	塗装色（マツ）	10YR7/14近似
接点構成	(1a+1a)	ケーブル引込口	φ16.5
接続導線本数	3本+アース線	端子カバーねじ	4-M6六角穴付ボルト
定格使用電流	AC220V 5A AC440V 3A	質量	約3.5Kg
RXFV-2W 外形図		RXFV-2W 写真	

品名	耐圧防爆ペンダントスイッチ（屋外形）	形式	RXFV-4W
接点数	4接点	保護構造	d2G4（IP54相当）
労検番号	第T15717号	塗装色（マツ）	10YR7/14近似
接点構成	(1a+1a) (1a+1a)	ケーブル引込口	φ19.5
接続導線本数	5本+アース線	端子カバーねじ	4-M6六角穴付ボルト
定格使用電流	AC220V 5A AC440V 3A	質量	約5.8Kg

RXFV-4W 外形図

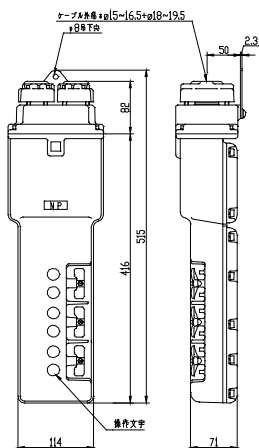


RXFV-4W 写真



品名	耐圧防爆ペンダントスイッチ（屋外形）	形式	RXFV-6W
接点数	6接点	保護構造	d2G4（IP54相当）
労検番号	第T26997号	塗装色（マツ）	10YR7/14近似
接点構成	3-(1a+1a)	ケーブル引込口	φ16.5+φ19.5
引込導線本数	7本+アース線	端子カバーねじ	4-M6六角穴付ボルト
定格使用電流	AC220V 5A AC440V 3A	質量	約8.5Kg

RXFV-6W 外形図



RXFV-6W 写真



品名	耐圧防爆ペンダントスイッチ（屋外形）	形式	RXFV-8W
接点数	8接点	保護構造	d2G4（IP54相当）
労検番号	第T18428号	塗装色（マシ）	10YR7/14近似
接点構成	(1a+1b)、3-(1a+1a)	ケーブル引込口	2-φ19.5
接続導線本数	9本+アース線	端子カバーねじ	4-M6六角穴付ボルト
定格使用電流	AC220V 5A AC440V 3A	質量	約9.5Kg
RXFV-8W 外形図		RXFV-8W 写真	

操作文字（標準）							
2接点	上	下					
4接点	上	下	右	左			
6接点	上	下	東	西	南	北	
8接点	入	切	上	下	東	西	南

ケーブル引込口										
パッキン 内径	ケーブル 外径	ねじ サイズ	RXFV-2、2W		RXFV-4、4W		RXFV-6、6W		RXFV-8、8W	
			1穴	2穴	1穴	2穴	1穴	2穴	1穴	2穴
φ16.5	φ15~16.5	M36	●		○	○	○	●	○	○
φ18	φ16.5~18		○		○	○	○	○	○	○
φ19.5	φ18~19.5		○		●	○	○	●	○	●2
φ22	φ19.5~22	M42			○	○	○	○	○	○
φ24	φ22~24				○	○	○	○	○	○
φ25	φ24~25				○	○	○	○	○	○
φ26.5	φ25~26.5				○	○	○	○	○	○

注1. ●印 標準仕様、○印 非標準仕様

注2. ケーブル引込口が1穴の場合は、ねじサイズ M36とM42に適應するパッキン内径の選擇が可能です。
2穴の場合は、「M36+M36」と「M36+M42」に適應するパッキン内径の組合せが可能です。
ただし、「M42+M42」の組合せは製作不可です。

※ご注文の際は、使用環境・適用ケーブル径・接点構成・操作文字をご確認ください。