

形式説明

M K V C - □ - □ □

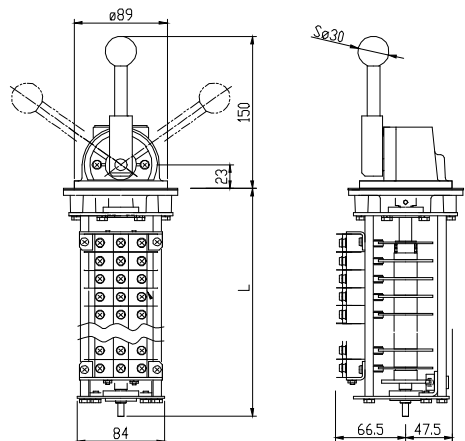
インジケータ機構
 無表示：無（標準仕様）
 E：インジケータ付

操作方式
 1：自己保持ノッチ式 中立ロック付
 R1：自動復帰ノッチ式 中立ロック付

接点数取付数
 5：5接点
 8：8接点
 11：11接点
 14：14接点
 接点+P：ポテンショメータ付

品名	縦形ハンドル式コントローラ	形式	MKVC
操作角度(中立より)	最大正逆54°	塗装色(マニル)	N1.5半ツヤ
接点数	5接点・8接点・11接点・14接点	操作方式	1：自己保持・中立ロック式 R1：自動復帰ノッチ式・中立ロック式
各方向ノッチ数	5ノッチ(標準)	保護構造	IP54(盤面埋込形)
取付ねじ	4-M6×16	使用接点	Z型マイクロスイッチ
端子ねじ	M4なべねじ	定格使用電流	下記参照

MKVC 標準形 外形図



MKVC 標準形 写真



電気定格

	定格使用電流			
	AC: $\cos \geq 0.4$ [DC]: $L/R \leq 7\text{ms}$			
	30V	125V	250V	500V
交流	[5A]	10A [0.05A]	10A [0.03A]	2A

ポテンシオメータ仕様

抵抗値	2 K Ω 又は 5 K Ω (中間タップ付)
端子台ねじ	M4 なべねじ

接点部寸法

	L	
MKVC-5-1	173	接点数 5
MKVC-8-1	226	接点数 8
MKVC-11-1	279	接点数 11
MKVC-14-1	332	接点数 14
MKVC-5P-1	206	接点数 5 + ポテンシオメータ
MKVC-8P-1	259	接点数 8 + ポテンシオメータ

※ご注文の際は、制御方式・接点構成・使用電流をご確認ください。