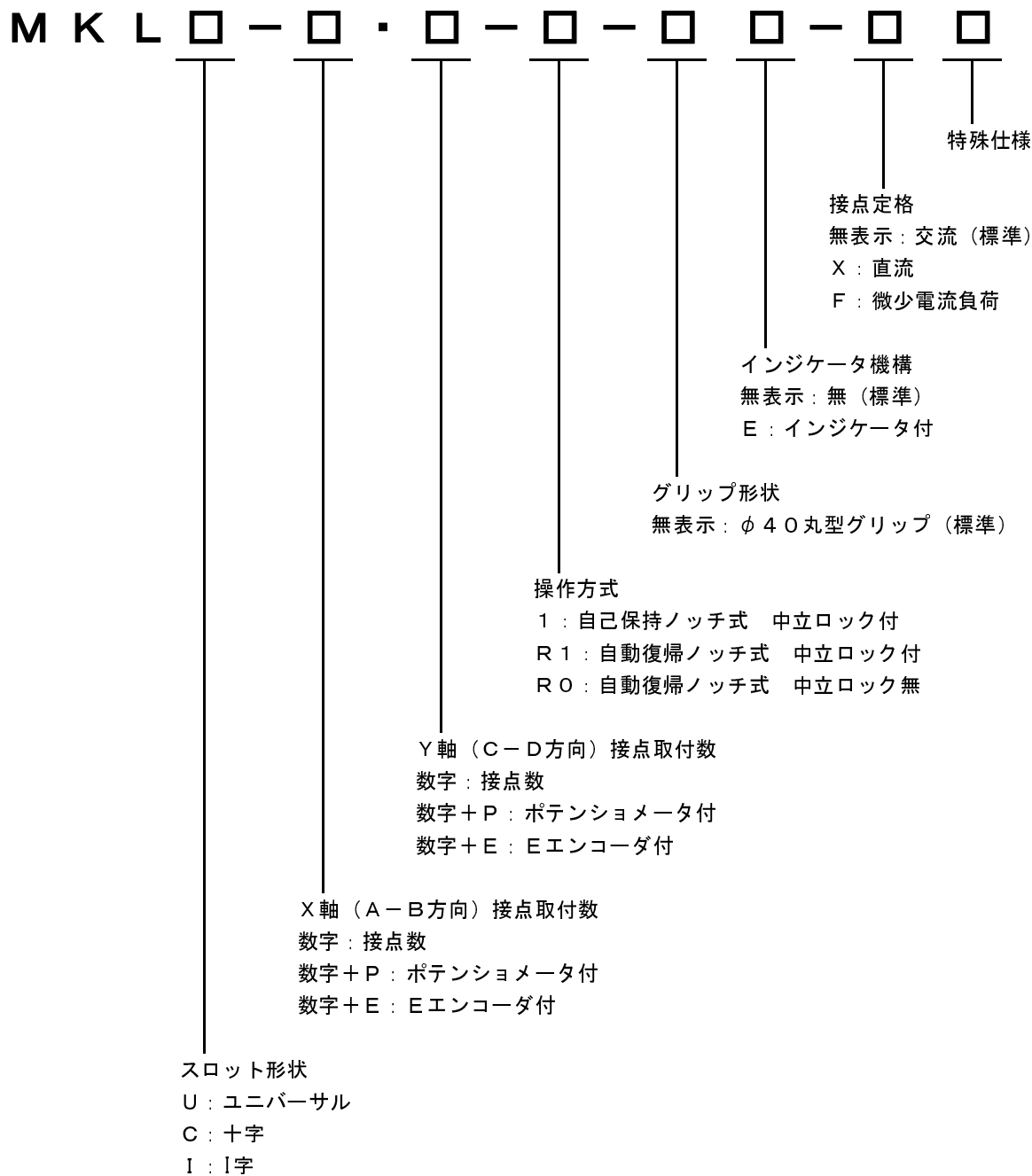
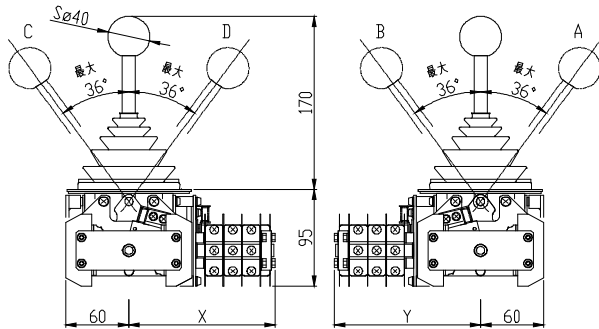


形式説明



品名	汎用形コントローラ	形式	MKL
操作角度 (中立より)	最大正逆 36°	操作方式	自己保持・自動復帰
操作力	14.7N以下 (ハンドル高さ170mmにて)	接点数	2接点より最大8接点
取付ねじ	4-M6 (供給外)	各方向ノッチ数	5ノッチ (標準)
端子ねじ	M4なべねじ	保護構造	IP52 (盤面埋込形)
		使用接点	Z型マイクロスイッチ

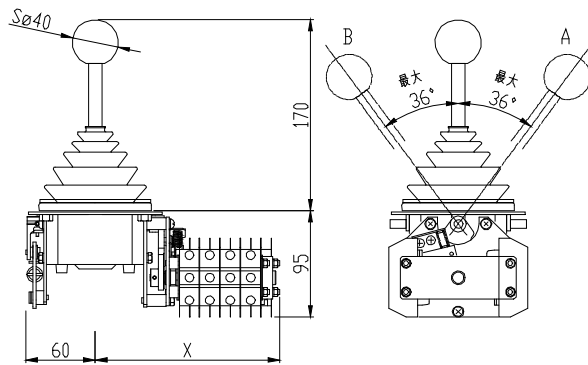
MKLC (U) 標準形 外形図



MKLC (U) 標準形 写真



MKLI 標準形 外形図



MKLI 標準形 写真

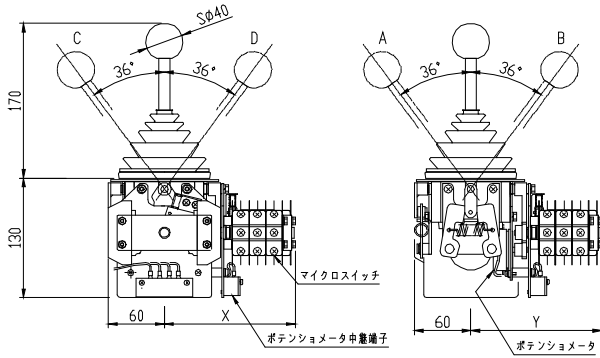


ニギリ仕様 (MKL形共通)

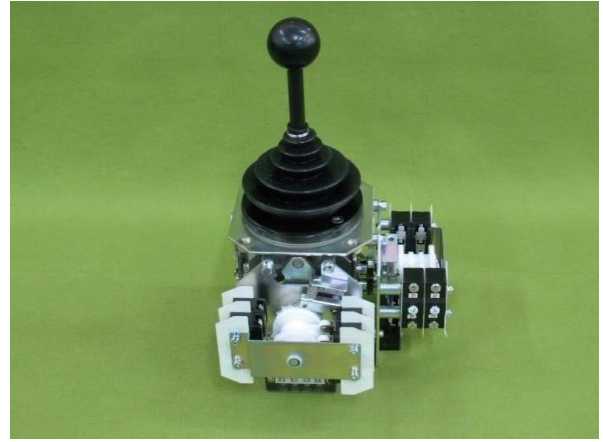
形式	無表示	H 2	HA 1	HP 6
外形図				
写真				
備考	標準 球型	ドロップ型	中立ロック押釦解除式	中立ロック ハンドル押下解除式 押釦スイッチ付

品名	汎用形コントローラ (ポテンシオメータ付)	形式	MKL
操作角度 (中立より)	最大正逆 36°	ポテンシオメータ仕様	抵抗値 : 2 KΩ 又は 5 KΩ (中間タップ付) 端子台ねじ : M4 なべねじ
操作方式	自己保持・自動復帰	接点数	2 接点より最大 8 接点
操作力	14.7 N 以下 (ハンドル高さ 170 mm にて)	保護構造	IP52 (盤面埋込形)
各方向ノッチ数	5 ノッチ (標準)	使用接点	Z 型マイクロスイッチ
取付ねじ	4-M6 (供給外)	端子ねじ	M4 なべねじ

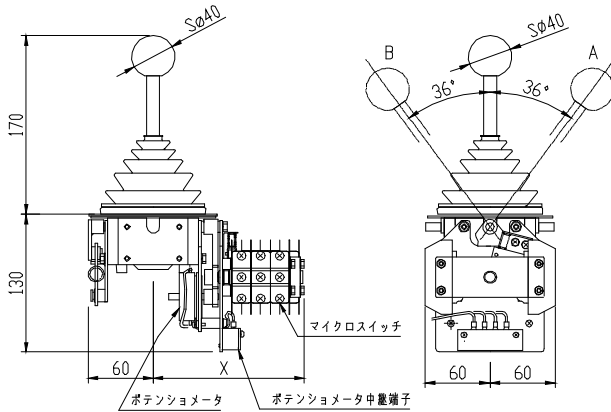
MKL C (U) ポテンシオメータ付 外形図



MKL C (U) ポテンシオメータ付 写真



MKL I ポテンシオメータ付 外形図



MKL I ポテンシオメータ付 写真

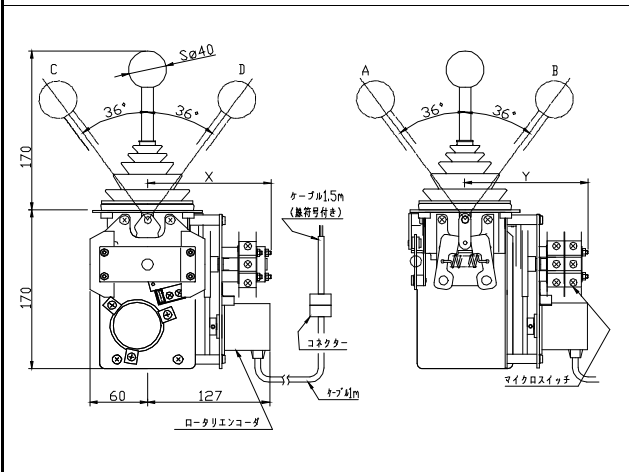


ニギリ仕様・特殊 (MKL 形共通) ※スロット形状 : ユニバーサル対応不可

形式	TH15	THA15
外形図		
写真		
備考	ペローズレス 操作角度 : 正逆最大 30°	ペローズレス 中立ロック押釦解除式 操作角度 : 正逆最大 30°

品名	汎用形コントローラ（エンコーダ付）	形式	MKL
操作角度（中立より）	最大正逆36°	エンコーダ仕様	出力形式：アブソリュート形 出力コード：グレイコード 分解能：256（8ビット）
操作方式	自己保持・自動復帰		
操作力	14.7N以下 （ハンドル高さ170mmにて）	各方向ノッチ数	5ノッチ（標準）
接点数	2接点より最大8接点	取付ねじ	4-M6（供給外）
保護構造	IP52（盤面埋込形）	端子ねじ	M4なべねじ
使用接点	Z型マイクロスイッチ		

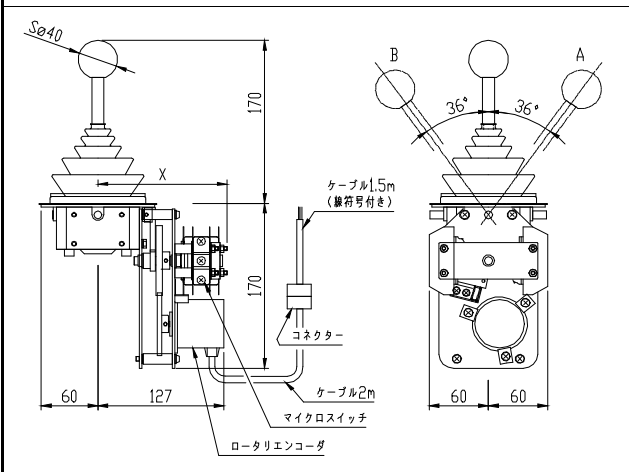
MKLC (U) エンコーダ付 外形図



MKLC (U) エンコーダ付 写真



MKLI エンコーダ付 外形図



MKLI エンコーダ付 写真



電気定格

	定格使用電流			
	AC: cos ≥ 0.4 [DC]: L/R ≤ 7ms			
	30V	125V	250V	500V
交流	[5A]	10A [0.05A]	10A [0.03A]	2A
直流	[10A]	[6A]	[1.5A]	—
微小負荷	[0.1A]	[0.1A]	—	—

接点寸法

接点数	2	3	4	5	6	7	8
X, Y寸法（標準・P付）	105	114	123	132	141	150	159
X, Y寸法（E付）	120	129	138	147	156	168	177

※ご注文の際は、制御方法・接点構成・使用電流をご確認ください。