

形式説明

B X S - 5 0 - □

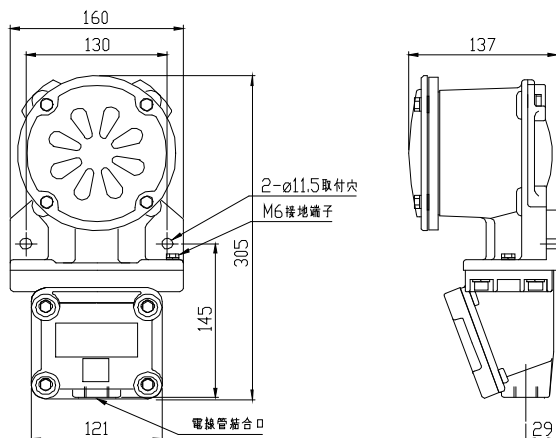
ケーブル引込口

P : 電線管ねじ結合方式

C : 耐圧パッキン方式

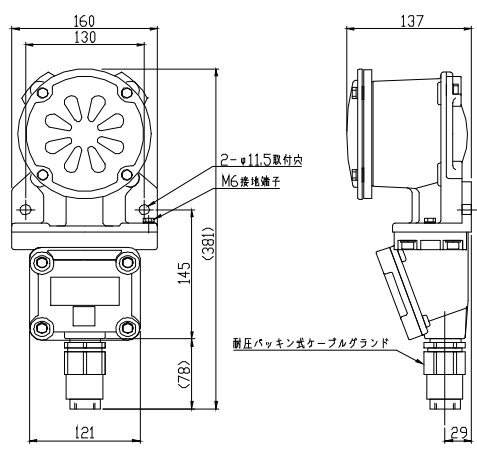

品名	耐圧防爆ブザー	形式	BXS-50-P
音量	95 dB以上	塗装色 (マニル)	7.5BG6 / 1.5近似
労検番号	第T58529号	ケーブル引込口	電線管ねじ結合方式
保護構造	d2G4		G1/2 (標準)
使用周囲温度	-10℃~+40℃ (氷結がないこと)	端子ねじ	M4なべねじ
端子箱カバーねじ	4-M6六角ボルト	取付ねじ	2-M10ボルト (供給外)
時間定格	連続	定格電圧	AC100V AC200V
定格電気容量	50VA	概算質量	約11Kg
寿命	500時間 (再調整含む)		

BXS-50-P 外形図



BXS-50-P 写真



品名	耐圧防爆プザー	形式	BXS-50-C
音量	95 dB以上	塗装色 (マニル)	7.5BG6/1.5近似
労検番号	第T58529号	ケーブル引込口	耐圧パッキン方式
保護構造	d2G4		φ12~φ14:G3/4 (標準)
使用周囲温度	-10℃~+40℃ (氷結がないこと)	端子ねじ	M4なべねじ
端子箱カバーねじ	4-M6六角ボルト	取付ねじ	2-M10ボルト (供給外)
時間定格	連続	定格電圧	AC100V AC200V
定格電気容量	50VA	概算質量	約11.5Kg
寿命	500時間 (再調整含む)		
BXS-50-C 外形図		BXS-50-C 写真	
			

※ご注文の際は、使用環境・定格電圧・使用ケーブル径・ねじサイズをご確認ください。