

# 粉じん防爆形シュートスイッチ

## 形式説明

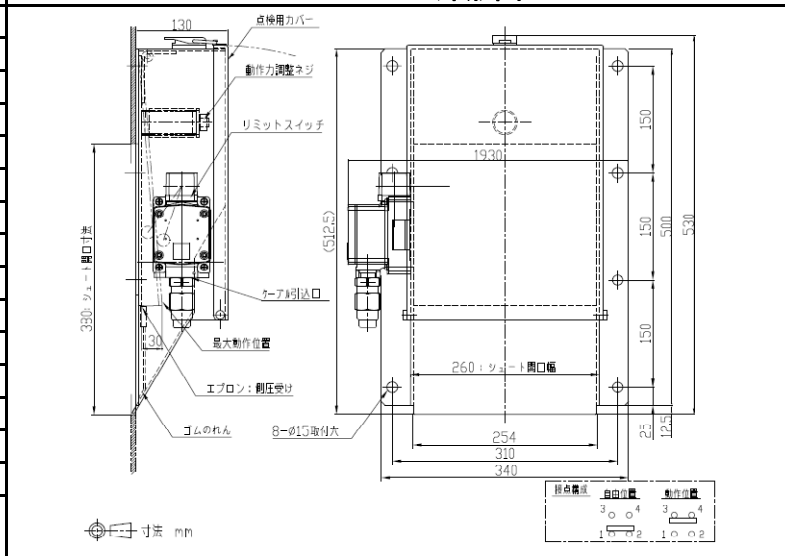
LYC-S15D□

P: 電線管式

C: パッキン式

品名	粉じん防爆形シュートスイッチ
形式	LYC-S15D□
復帰方式	自動復帰
塗装色(マンセル)	5Y7/1近似
ケーブル引込口	ケーブルグラント G3/4
保護構造	SDP-13
使用周囲温度	-10°C~+40°C
内蔵接点数	2接点
接点構成	1a1b
端子ねじ	M4なべねじ
カバー取付ねじ	4-M5六角穴付きボルト
取付ねじ	4-M12ボルト(供給外)
定格使用電流	下記参照
寿命	機械的1000万回以上
操作力	エブロン先端で10N
概算重量	約15kg

LYC-S15DC外形図



## 電気定格

	定格使用電流		
	AC: $\cos \phi \geq 0.4$ 、[DC]: L/R $\leq 7ms$		
	110V	220V	
交流	5A	5A	
直流	[0.5A]	[0.2A]	

接点構成	自由位置	動作位置
	NO ○ ○	NO
	NC	NC ○ ○

